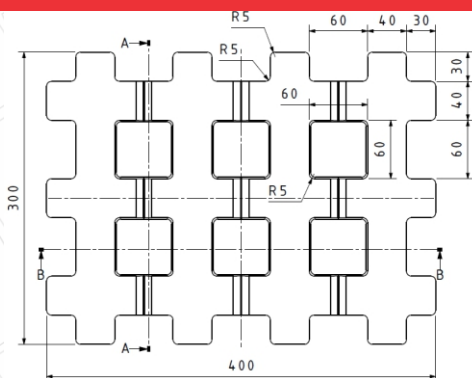


## USOS Y APLICACIONES

- Ideal para ser colocado en jardines y espacios verdes, ya que por su forma permite conservar el verde, brindando un aspecto natural.
- Debido a sus características estructurales no soporta tránsito vehicular pesado (camiones, vehículos de porte)
- Este producto cumple con las recomendaciones edilicias de CABA y GBA, es denominado PISO ABSORVENTE.

## DETALLE TÉCNICO



## BLOQUE DE HORMIGÓN PARA CÉSPED DE ALTA RESISTENCIA

### ESPECIFICACIONES

DIMENSIONES	LARGO	ANCHO	ESPESOR
	40 cm	30 cm	8 cm
COLORES	GRIS CEMENTO		
TEXTURA Y ACABADO	Rugoso - Rustico		
UNIDADES X M2	8		
PESO X UNIDAD	13,2 kg		
PESO X M2	105 kg		
M2 X PALLET	14		
PESO X PALLET	1470 kg		
PALLETS X EQUIPO	16		
M2 X EQUIPO	224		
TOLERANCIAS MEDIDAS	Largo	+- 3mm	
	Ancho	+- 3mm	
	Espesor	+- 3mm	

Consulte nuestro certificado de Aval de Calidad AABH  
(disponible en nuestra web)